



# **CATÁLOGO DE PEÇAS**

**CARRETA METÁLICA  
CBHM – 5000 (4,0t)**

**Rodado Duplo**

**Sem Molas e Sem Freio**

## T E R M O   D E   G A R A N T I A

**A CEMAG - S/A**, ao entregar qualquer de seus produtos à sua rede de Revendedores, garante que os mesmos estão isentos de defeitos, tanto na qualidade do material, como no projeto de engenharia.

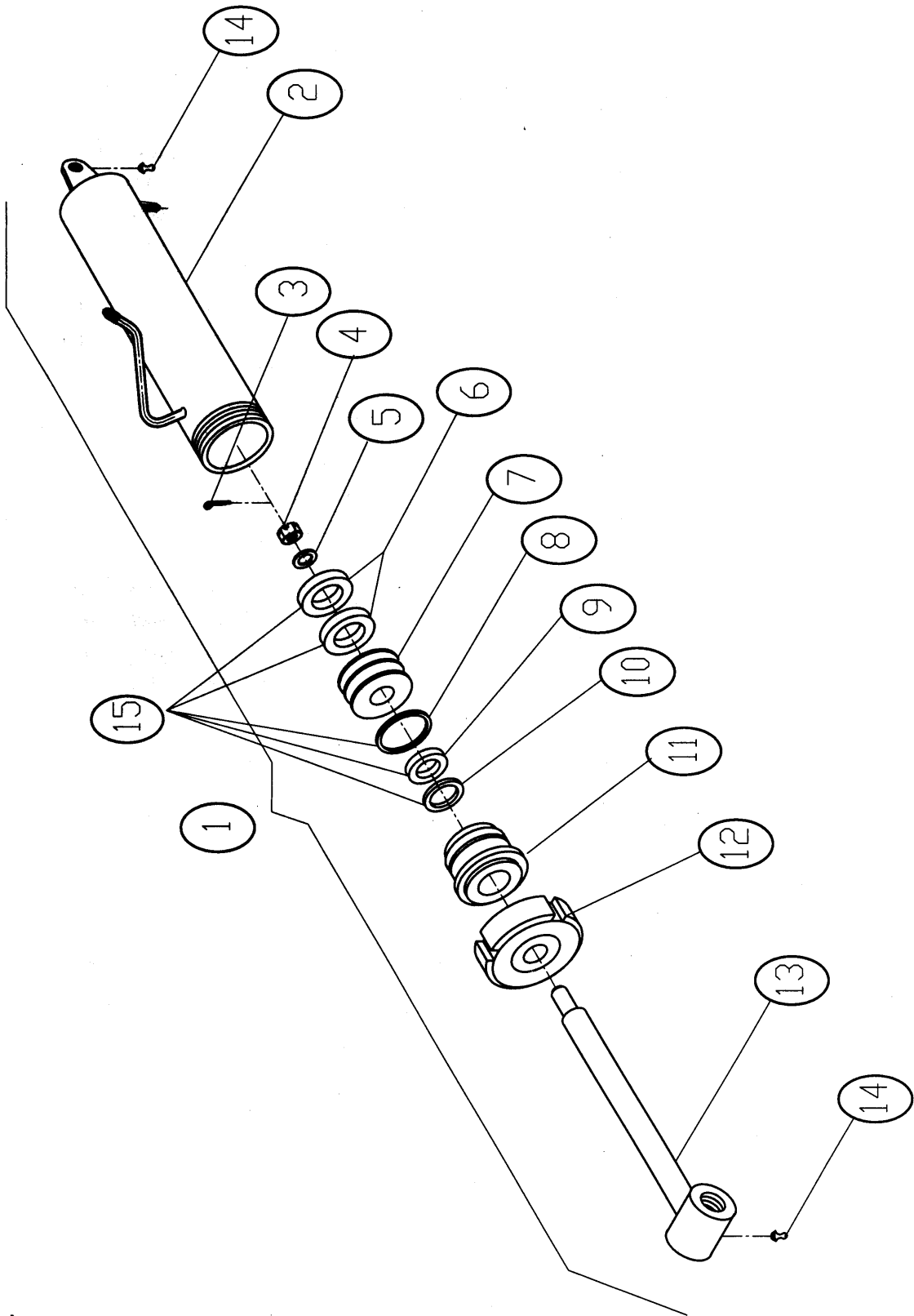
A aplicação do Termo de Garantia aqui expresso é de solicitação exclusiva dos Revendedores dos implementos, não devendo o cliente solicitar garantia diretamente à CEMAG.

Qualquer questão relativa à concessão dos benefícios de garantia será analisada pela CEMAG, quando for solicitada pelo Revendedor, conforme critérios e condições abaixo:

1. O produto especificado neste Manual será garantido pela CEMAG quanto a possíveis defeitos de material ou fabricação, somente ao primeiro comprador, dentro de um período de seis ( 06 ) meses, contados a partir da data de entrega, comprovada por Nota Fiscal.
2. Quaisquer componentes ou acessórios utilizados na fabricação dos produtos CEMAG, que não sejam de sua própria fabricação, estão excluídos dos termos desta garantia.
3. Os Termos de garantia aqui expressos tornar-se-ão sem efeito, caso seja comprovado o uso inadequado do produto ou inobservância das normas contidas neste Manual.
4. Quaisquer alterações ou transformações sofridas, pelo produto, não autorizadas ( por escrito ) pela CEMAG, perderão automaticamente o direito à Garantia.
5. As peças defeituosas que se encontrem cobertas por este Termo de Garantia, passam a ser propriedade exclusiva da CEMAG, as quais deverão ser imediatamente remetidas pelos Revendedores, como comprovante de substituição.
6. Os eventuais defeitos na qualidade de peças sob abrigo deste Termo de Garantia, não poderão ser considerados como pretexto da rescisão de contratos de compra e venda ou para indenizações de qualquer natureza.

**NOTA: A CEMAG - S/A**, tendo em vista sua política de desenvolvimento de tecnologia e engenharia, reserva-se o direito de, em qualquer tempo, submeter seus produtos a modificações, alterações e melhoramentos, sem que isto, de modo algum, constitua qualquer obrigação de aplicar tais melhoramentos em seus modelos anteriormente fabricados.

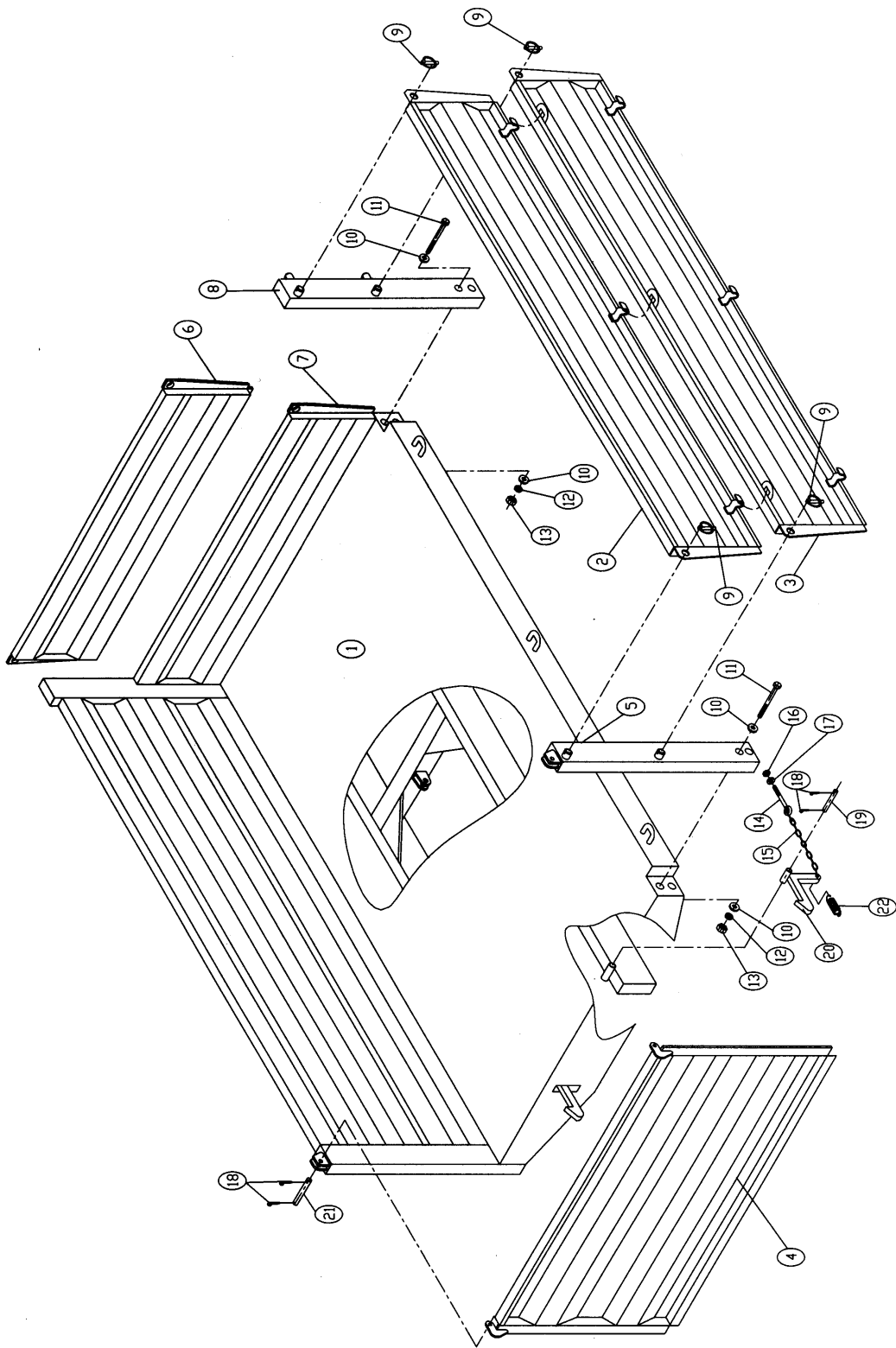
# CILINDRO HIDRÁULICO



## CILINDRO HIDRÁULICO

ITEM	CÓDIGO	DESCRIÇÃO	QUANT.
1	496881	CILINDRO HIDRÁULICO CBHM 3500/4500/5000/8000	01
	446026	CILINDRO HIDRÁULICO CBHM 6000/10.000	01
2	496911	CAMISA DO CILINDRO CBHM 3500/4500/5000/8000	01
	483163	CAMISA DO CILINDRO CBHM 6000/10.000	01
3	222252	CONTRA PINO 3/16" X 2"	01
4	272401	PORCA CASTELO 1" - 14 F/POL UNF	01
5	412806	ARRUELA LISA 1"	01
6	292448	GAXETA MAIOR	02
7	401912	CABEÇA PISTÃO	01
8	210158	ANEL O-RING	01
9	292291	GAXETA MENOR	01
10	210160	ANEL RASPADOR	01
11	438777	GUIA - CILINDRO	01
12	468903	FECHAMENTO C/ROSCA	01
13	496947	PISTÃO DO CILINDRO	01
14	234151	GRAXEIRO RETO 1/8"	02
15	404238	KIT REPARADOR	01

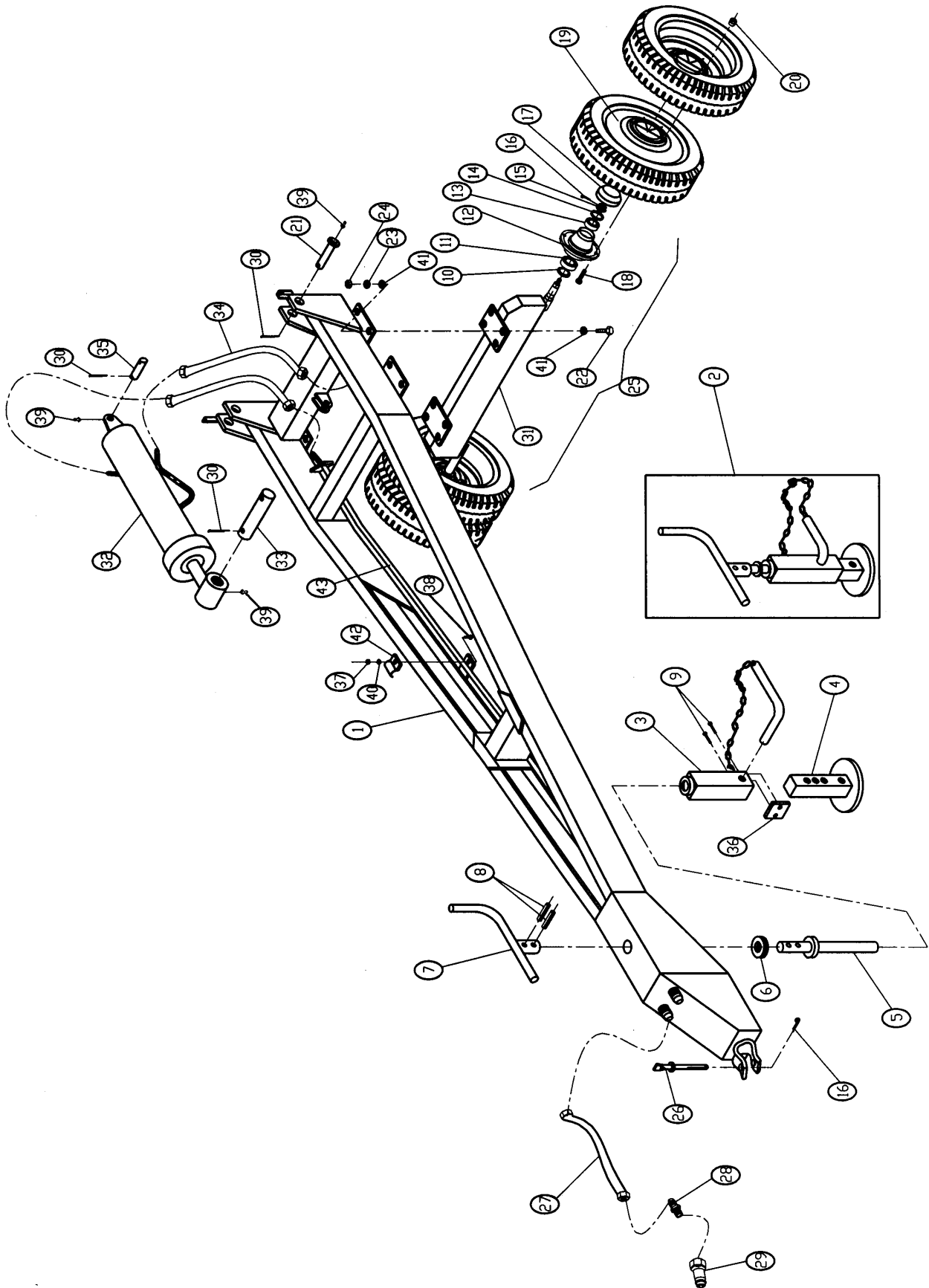
CARROCERIA CBHM 5000



**CARROCERIA CBHM 5000**

<b>ITEM</b>	<b>CÓDIGO</b>	<b>DESCRIÇÃO</b>	<b>QUANT.</b>
1	460655	PLATAFORMA	01
2	493181	TAMPA LATERAL SUPERIOR	02
3	493193	TAMPA LATERAL INFERIOR	02
4	460114	TAMPA TRASEIRA	01
	409868	TAMPA TRASEIRA CAFEIRA	01
5	409881	FUEIRO TRASEIRO	02
	494549	FUEIRO TRASEIRO CAFEIRA	02
6	460382	TAMPA DIANT. SUPERIOR 45CM	01
7	460400	TAMPA DIANT. INFERIOR 45CM	01
8	494513	FUEIRO DIANTEIRO	02
9	222185	PINO TRAVA COM ARGOLA 7/16	12
10	412302	ARRUELA LISA 1/2	16
11	258155	PARAFUSO SEXT. 1/2X 3.1/2 UNC	08
12	212301	ARRUELA DE PRESSÃO 1/2	16
13	274124	PORCA SEXT. 1/2(13 FIOS) UNC	08
14	428097	PORTA CORRENTE CARROCERIA	02
15	464818	CORRENTE TRAVA 570MM	02
16	274252	PORCA SEXT. 5/16 UNC	06
17	212350	ARRUELA DE PRESSÃO 5/16	02
18	222148	CONTRA-PINO 3/16 X 1.1/2	09
19	425874	PINO DA TRAVA	02
20	490398	TRAVA TAMPA TRASEIRA	02
21	486553	PINO TAMPA TRASEIRA	02
22	238405	MOLA	02

**CHASSI CBHM 5000 (Rodado duplo, sem molas e sem freio):**



**CHASSI CBHM 5000 (Rodado duplo, sem molas e sem freio):**

ITEM	CÓDIGO	DESCRIÇÃO	QUANT.
1	405875	CHASSI SIMPLES	01
2	494689	MACACO COMPLETO	01
3	494800	CORPO DO MACACO	01
4	496546	COMPLEMENTO DO MACACO	01
5	494720	FUSO DO MACACO	01
6	289218	ROLAMENTO REF.51104	01
7	494690	MANIVELA DO MACACO	01
8	222264	PINO DE PRESSÃO 6 X 36	02
9	260812	PARAFUSO SEXT. 5/16" x 1/2" UNC	02
10	284282	RETENTOR REF. 00793	02
11	289206	ROLAMENTO REF. 30210	02
12	406624	CUBO DA RODA	02
13	288986	ROLAMENTO REF. 30207	02
14	412806	ARRUELA LISA 1"	02
15	272401	PORCA CASTELO 1"	02
16	222148	CONTRA PINO 3/16" x 1.1/2"	03
17	455600	TAMPA CUBO	02
18	498750	PARAFUSO DA RODA 5/8 x 2.1/8" UNF	12
19	452877	RODA 6 FUIROS RD	04
20	273600	PORCA CÔNICA 5/8"	12
21	496984	PINO DE ARTICULAÇÃO	02
22	258234	PARAFUSO SEXT. 3/4 X 2"	08
23	212258	ARRUELA DE PRESSÃO 3/4"	08
24	274203	PORCA SEXT. 3/4"	08
25	460576	EIXO COMPLETO CBHM 3500 E 5000	01
26	443785	PINO DE ENGATE	01
27	240217	MANGUEIRA 206 3/8" X 1400 RETA	02
28	240590	ADAPTADOR REF. 220-8-8S	02
29	298876	MACHO ENGATE RÁPIDO 1/2"	02
30	222150	CONTRA PINO 1/4" X 2.1/2"	06
31	460618	EIXO SIMPLES CBHM 3500 E 5000	01
32	496881	CILINDRO HIDRÁULICO	01
33	496996	PINO MAIOR	01
34	240229	MANGUEIRA 206 3/8" X 400 RETA	02
35	490430	PINO MENOR	01





**CHASSI CBHM 5000 (Rodado duplo, sem molas e sem freio):**

<b>ITEM</b>	<b>CÓDIGO</b>	<b>DESCRIÇÃO</b>	<b>QUANT.</b>
36	496534	TRAVA DO MACACO	01
37	274252	PORCA SEXT. 5/16" UNC	02
38	258416	PARAF. SEXT. 5/16" x 1.1/4" UNC	02
39	234205	GRAXEIRO 1/4" RETO	04
40	212350	ARRUELA DE PRESSÃO 5/16"	02
41	412170	ARRUELA LISA 3/4"	16
42	409820	PRENDEDOR DO TUBO	02
43	490477	TUBO HIDRÁULICO	02

CEMAG S.A. - MATRIZ

Av. Gaudioso de Carvalho, 217 Jd. Iracema

Cep: 60.340-190 - FORTALEZA - CEARÁ

FONE/FAX : (+5585)3228-2377

SITE: [www.cemag.com.br](http://www.cemag.com.br)

e-mail: [cemag@cemag.com.br](mailto:cemag@cemag.com.br)

CEMAG S.A. - ESCRITÓRIO COMERCIAL

Av. Imperatriz Leopoldina, 1261

Cep: 05305-012 – SÃO PAULO - SP

FONE: (+5511)3644-7880

FAX: (+5511)3832-2670

e-mail: [cemag@cemag.com.br](mailto:cemag@cemag.com.br)