



CATÁLOGO DE PEÇAS

**CARRETA METÁLICA
CBHM – 10.000 (6,0t)**

Rodado Duplo

Sem Molas e Com Freio

T E R M O D E G A R A N T I A

A CEMAG - S/A, ao entregar qualquer de seus produtos à sua rede de Revendedores, garante que os mesmos estão isentos de defeitos, tanto na qualidade do material, como no projeto de engenharia.

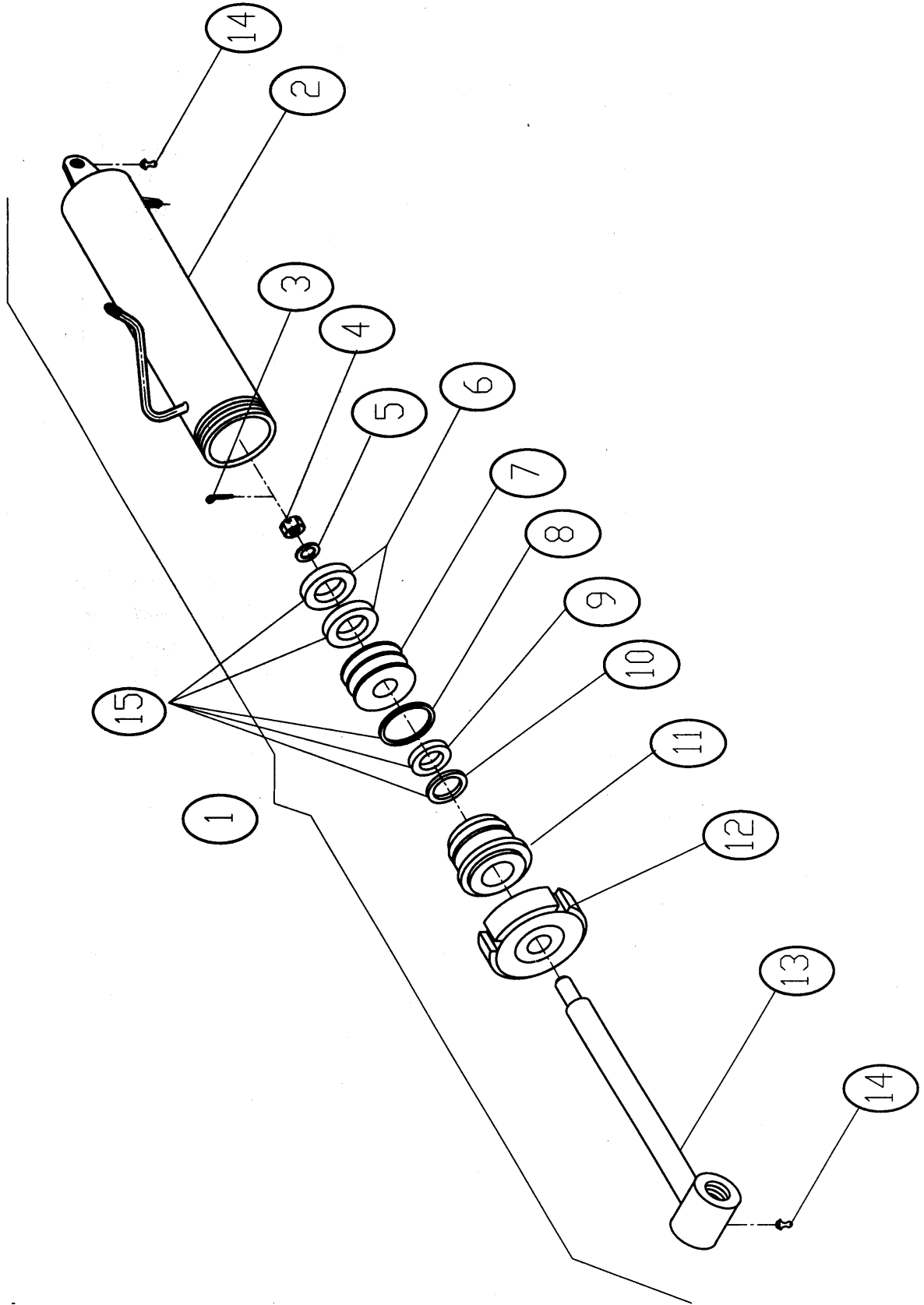
A aplicação do Termo de Garantia aqui expresso é de solicitação exclusiva dos Revendedores dos implementos, não devendo o cliente solicitar garantia diretamente à CEMAG.

Qualquer questão relativa à concessão dos benefícios de garantia será analisada pela CEMAG, quando for solicitada pelo Revendedor, conforme critérios e condições abaixo:

1. O produto especificado neste Manual será garantido pela CEMAG quanto a possíveis defeitos de material ou fabricação, somente ao primeiro comprador, dentro de um período de seis (06) meses, contados a partir da data de entrega, comprovada por Nota Fiscal.
2. Quaisquer componentes ou acessórios utilizados na fabricação dos produtos CEMAG, que não sejam de sua própria fabricação, estão excluídos dos termos desta garantia.
3. Os Termos de garantia aqui expressos tornar-se-ão sem efeito, caso seja comprovado o uso inadequado do produto ou inobservância das normas contidas neste Manual.
4. Quaisquer alterações ou transformações sofridas, pelo produto, não autorizadas (por escrito) pela CEMAG, perderão automaticamente o direito à Garantia.
5. As peças defeituosas que se encontrem cobertas por este Termo de Garantia, passam a ser propriedade exclusiva da CEMAG, as quais deverão ser imediatamente remetidas pelos Revendedores, como comprovante de substituição.
6. Os eventuais defeitos na qualidade de peças sob abrigo deste Termo de Garantia, não poderão ser considerados como pretexto da rescisão de contratos de compra e venda ou para indenizações de qualquer natureza.

NOTA: A CEMAG - S/A, tendo em vista sua política de desenvolvimento de tecnologia e engenharia, reserva-se o direito de, em qualquer tempo, submeter seus produtos a modificações, alterações e melhoramentos, sem que isto, de modo algum, constitua qualquer obrigação de aplicar tais melhoramentos em seus modelos anteriormente fabricados.

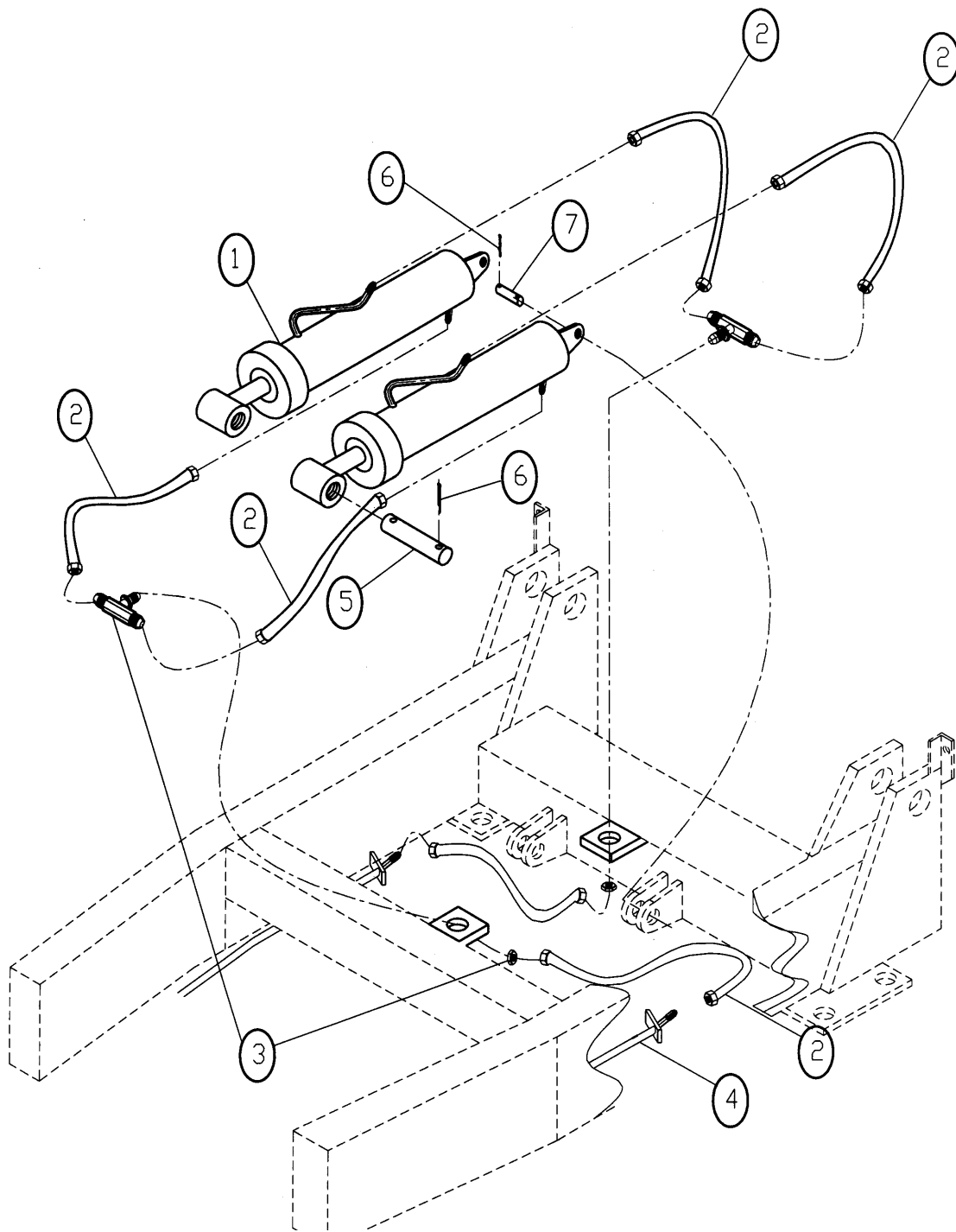
CILINDRO HIDRÁULICO



CILINDRO HIDRÁULICO

ITEM	CÓDIGO	DESCRIÇÃO	QUANT.
1	496881	CILINDRO HIDRÁULICO CBHM 3500/4500/5000/8000	01
	446026	CILINDRO HIDRÁULICO CBHM 6000/10.000	01
2	496911	CAMISA DO CILINDRO CBHM 3500/4500/5000/8000	01
	483163	CAMISA DO CILINDRO CBHM 6000/10.000	01
3	222252	CONTRA PINO 3/16" X 2"	01
4	272401	PORCA CASTELO 1" - 14 F/POL UNF	01
5	412806	ARRUELA LISA 1"	01
6	292448	GAXETA MAIOR	02
7	401912	CABEÇA PISTÃO	01
8	210158	ANEL O-RING	01
9	292291	GAXETA MENOR	01
10	210160	ANEL RASPADOR	01
11	438777	GUIA - CILINDRO	01
12	468903	FECHAMENTO C/ROSCA	01
13	496947	PISTÃO DO CILINDRO	01
14	234151	GRAXEIRO RETO 1/8"	02
15	404238	KIT REPARADOR	01

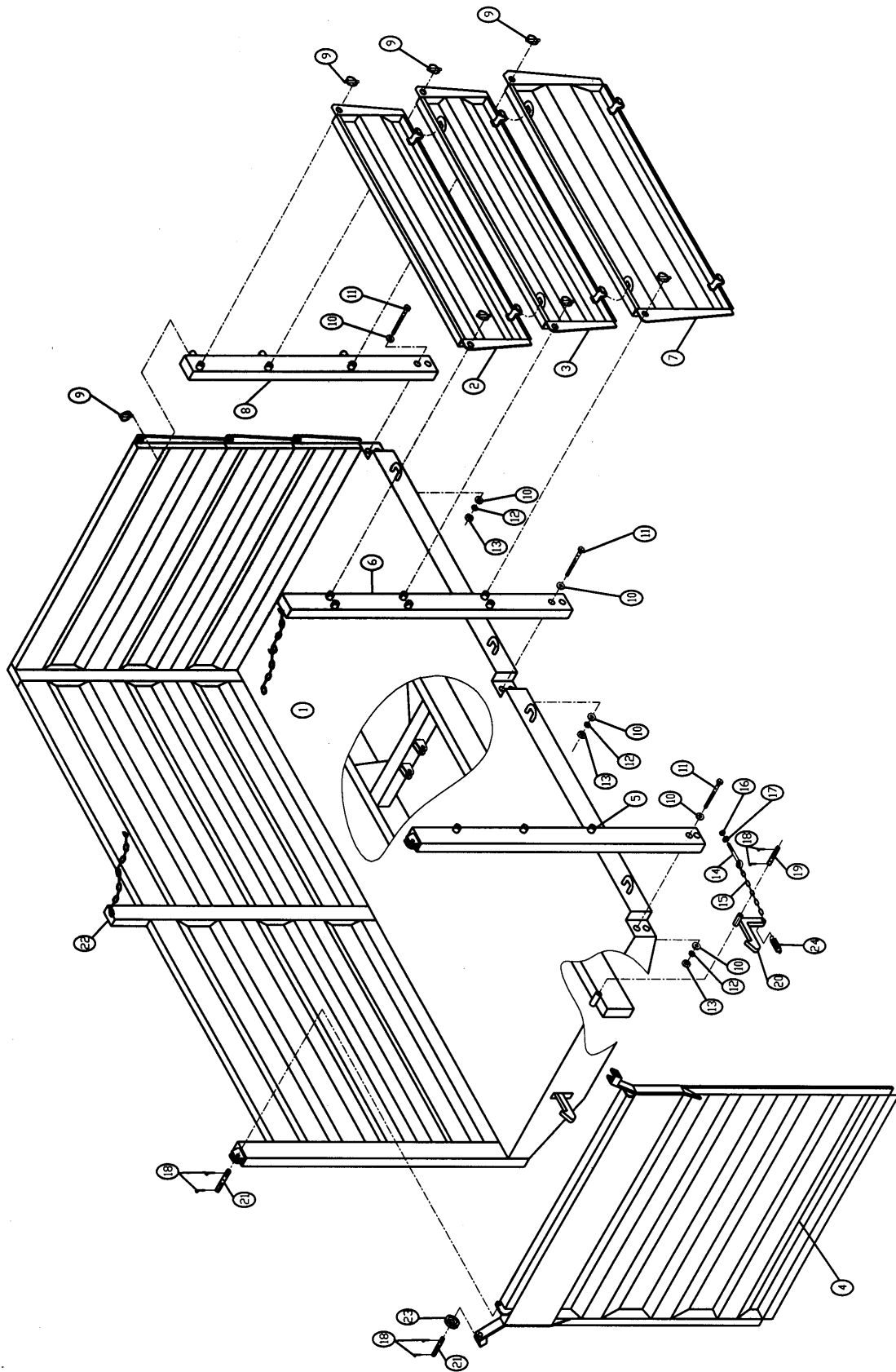
SISTEMA HIDRÁULICO – CBHM 6000 E 10.000



SISTEMA HIDRÁULICO – CBHM 6000 E 10.000

ITEM	CÓDIGO	DESCRIÇÃO	QUANT.
1	446026	CILINDRO HIDRÁULICO	02
2	240229	MANGUEIRA 206 3/8" X 400 RETA	06
3	240084	TEE C/PORCA ANILHA 3/4" 16F	02
4	452816	TUBO HIDRÁULICO	02
5	496996	PINO MAIOR	02
6	222150	CONTRA- PINO 1/4" x 2.1/2"	08
7	490430	PINO MENOR	02

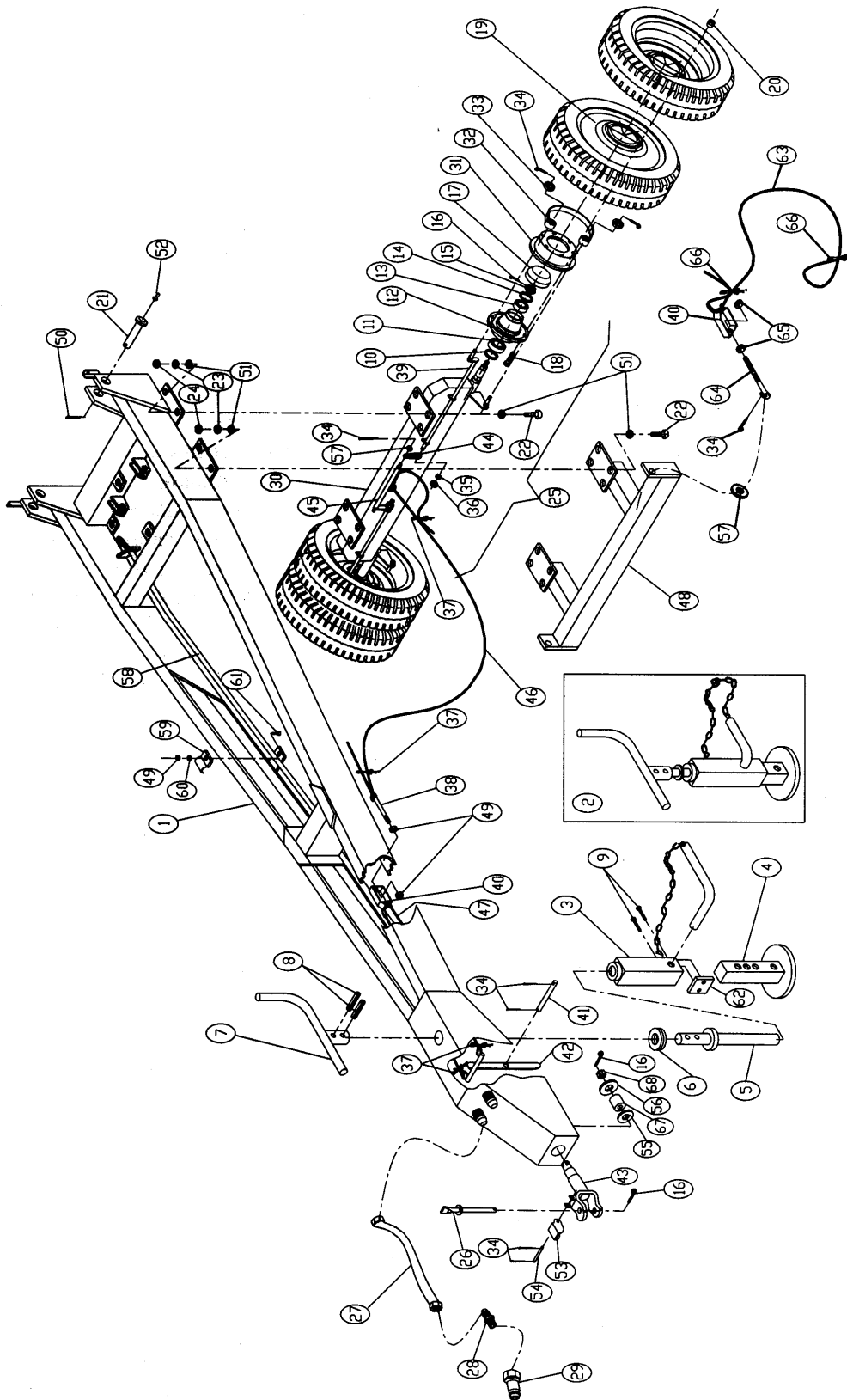
CARROCERIA CBHM 10000



CARROCERIA CBHM 10000

ITEM	CÓDIGO	DESCRIÇÃO	QUANT.
1	450789	PLATAFORMA	01
2	460382	TAMPA DIANTEIRA SUPERIOR 0,45	05
3	460400	TAMPA DIANT. INFERIOR 0,45	05
4	464065	TAMPA TRASEIRA	01
5	486826	FUEIRO TRASEIRO	02
6	469014	FUEIRO CENTRAL LD	01
7	466621	TAMPA DIANTEIRA INFERIOR 0,60	05
8	486851	FUEIRO DIANTEIRO	02
9	222185	PINO TRAVA COM ARGOLA 7/16"	20
10	412302	ARRUELA LISA 1/2"	24
11	258155	PARAFUSO SEXT. 1/2" X 3.1/2" UNC	12
12	212301	ARRUELA DE PRESSÃO 1/2"	12
13	274124	PORCA SEXT. 1/2"(13 FIOS) UNC	12
14	428097	PORTA CORRENTE CARROCERIA	02
15	414268	CORRENTE TRAVA 690MM	02
16	274252	PORCA SEXT. 5/16" UNC	10
17	212350	ARRUELA DE PRESSÃO 5/16"	02
18	222148	CONTRA-PINO 3/16" X 1.1/2"	13
19	425874	PINO DA TRAVA	02
20	414270	TRAVA TAMPA TRASEIRA	02
21	486553	PINO TAMPA TRASEIRA	04
22	469002	FUEIRO CENTRAL LE	01
23	486541	ROLDANA	02
24	238405	MOLA	02

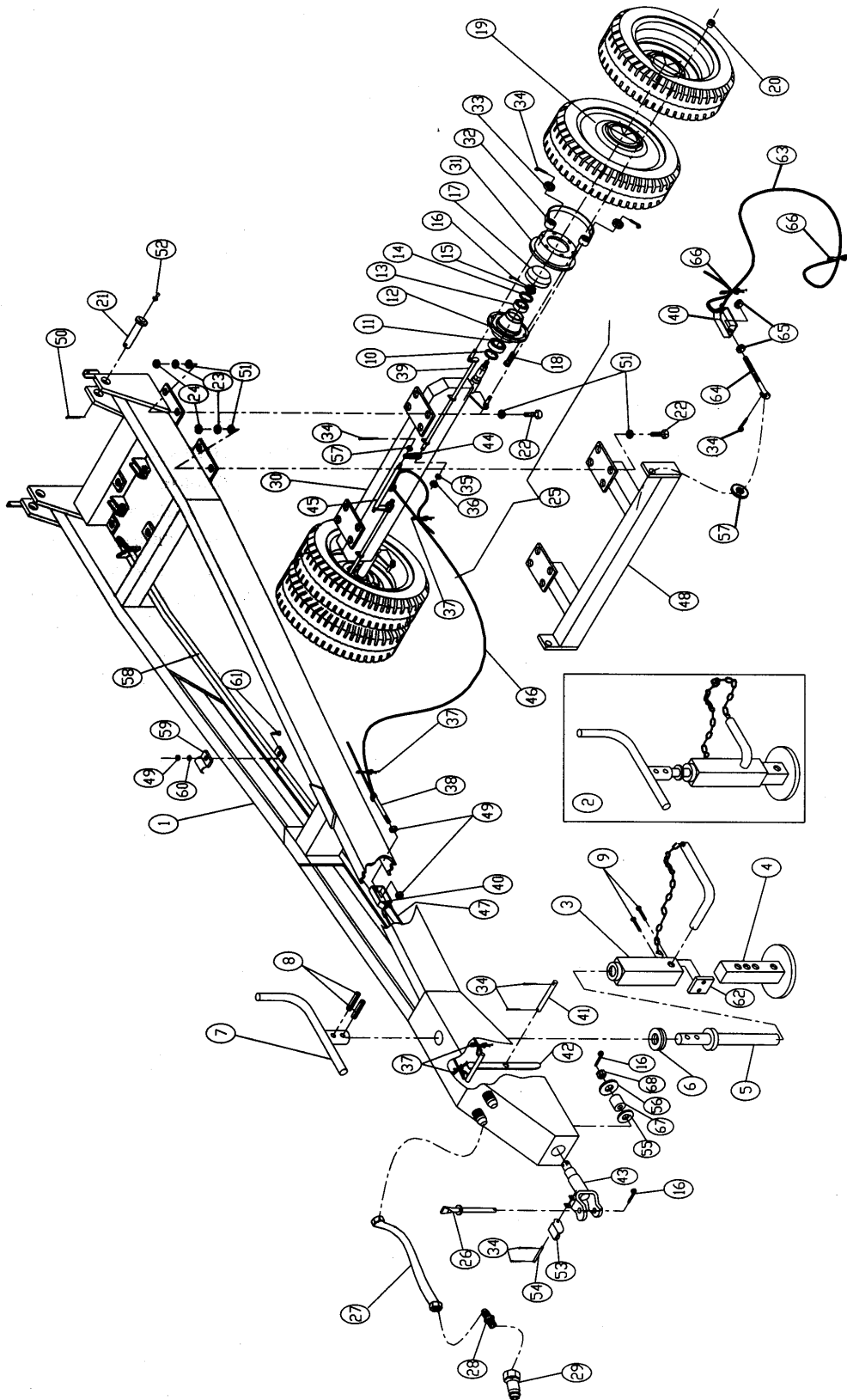
CHASSI CBHM 10.000 (Rodado duplo, sem molas e com freio):



CHASSI CBHM 10.000 (Rodado duplo, sem molas e com freio):

ITEM	CÓDIGO	DESCRIÇÃO	QUANT.
1	491214	CHASSI SIMPLES	01
2	494689	MACACO COMPLETO	01
3	494800	CORPO DO MACACO	01
4	496546	COMPLEMENTO DO MACACO	01
5	494720	FUSO DO MACACO	01
6	289218	ROLAMENTO REF 51104	01
7	494690	MANIVELA DO MACACO	01
8	222264	PINO DE PRESSÃO 6 X 36	02
9	260812	PARAFUSO SEXT. 5/16" x 1/2" UNC	02
10	284245	RETENTOR REF. 00517	02
11	289220	ROLAMENTO REF. 33210	02
12	479573	CUBO FORJADO	02
13	289231	ROLAMENTO REF. 32207	02
14	451617	ARRUELA LISA 1"	02
15	272401	PORCA CASTELO 1"	02
16	222148	CONTRA PINO 3/16" x 1.1/2"	04
17	455600	TAMPA CUBO	02
18	498750	PARAFUSO DA RODA 5/8 x 2.1/8" UNF	12
19	452877	RODA 6 FUIROS	04
20	273600	PORCA CÔNICA 5/8"	12
21	496984	PINO DE ARTICULAÇÃO	02
22	258234	PARAFUSO SEXT. 3/4 X 2" UNC	16
23	212258	ARRUELA DE PRESSÃO 3/4"	16
24	274203	PORCA SEXT. 3/4" UNC	16
25	493650	EIXO COMPLETO	01
26	443785	PINO DE ENGATE	01
27	240229	MANGUEIRA 206 3/8" X 400 RETA	02
28	240590	ADAPTADOR REF. 220-8-8S	02
29	298876	MACHO ENGATE RÁPIDO 1/2"	02
30	493582	EIXO SIMPLES	01
31	459574	TAMBOR DE FREIO	02
32	402795	CINTA LONADA	02
33	412818	ARRUELA CÔNICA	04
34	222197	CONTRA PINO 1/8" X 1"	12
35	212301	ARRUELA DE PRESSÃO 1/2"	02
36	274124	PORCA SEXT. 1/2" UNC	02
37	232300	GRAMPO PARA CABO DE AÇO 3/16"	06
38	428097	PORTA-CORRENTE CARROCERIA	01
39	425035	VARÃO DE FRENAGEM	02

CHASSI CBHM 10.000 (Rodado duplo, sem molas e com freio):



CHASSI CBHM 10.000 (Rodado duplo, sem molas e com freio):

ITEM	CÓDIGO	DESCRIÇÃO	QUANT.
40	447006	PORTA-CABO FREIO	03
41	443372	PINO	01
42	466736	ALAVANCA DE FREIO	01
43	466712	ENGATE COM FREIO	01
44	418432	COMANDO DE VARÕES	02
45	466803	VARÃO ACIONADOR DE FREIO	01
46	492565	CABO DE AÇO 3/16" x 2,9 m	01
47	492577	CABO DE AÇO 3/16" x 1,8 m	01
48	486565	SUPORTE DO CABO	01
49	274252	PORCA SEXT. 5/16" UNC	04
50	222150	CONTRA PINO 1/4" x 2.1/2"	02
51	412170	ARRUELA LISA 3/4"	32
52	234205	GRAXEIRO 1/4" RETO	02
53	459252	TRAVA DE RÉ	01
54	443359	PINO DA TRAVA DE RÉ	01
55	412340	ARRUELA Nº 1 DO ÊMBOLO	01
56	412338	ARRUELA Nº 2 DO ÊMBOLO	01
57	412259	ARRUELA LISA 3/8"	04
58	452816	TUBO HIDRÁULICO	02
59	409820	PRENDEDOR DO TUBO	02
60	212350	ARRUELA DE PRESSÃO 5/16"	02
61	258416	PARAF. SEXT. 5/16" x 1.1/4" UNC	02
62	496534	TRAVA DO MACACO	01
63	464909	CABO DE AÇO	02
64	457012	TENSOR	02
65	274604	PORCA 3/8" UNC	04
66	291237	GRAMPO	08
67	216501	BORRACHA	01
68	495943	PORCA CASTELO 1.1/2" UNC	01

CEMAG S.A. - MATRIZ

Av. Gaudioso de Carvalho, 217 Jd. Iracema

Cep: 60.340-190 - FORTALEZA - CEARÁ

FONE/FAX : (+5585)3228-2377

SITE: www.cemag.com.br

e-mail: cemag@cemag.com.br

CEMAG S.A. - ESCRITÓRIO COMERCIAL

Av. Imperatriz Leopoldina, 1261

Cep: 05305-012 – SÃO PAULO - SP

FONE: (+5511)3644-7880

FAX: (+5511)3832-2670

e-mail: cemag@cemag.com.br